

NevoSwitch 13 entrées - 32 sorties

Quand la qualité compte

Multiswitch de 13 entrées (une terrestre et 12 Sat, pour toutes les polarités de 3 satellites) et 32 sorties usagers.

Par un simple switch, il peut être utilisé en produit terminal (topologie en étoile) ou en cascade.

| | |
|--------------|---------------|
| Réf. | 714705 |
| Réf. Logique | MS1332C |
| EAN13 | 8424450173220 |

Emballage

| | |
|-------|----------|
| Boîte | 1 pièces |
|-------|----------|

Données physiques

| | |
|----------------------------|----------------------|
| Poids net | 3.603,00 g |
| Volume brut | 8,70 dm ³ |
| Poids brut | 3.603,00 g |
| Largeur | 275,00 mm |
| Hauteur | 515,00 mm |
| Profondeur | 30,00 mm |
| Poids du produit principal | 3.591,00 g |

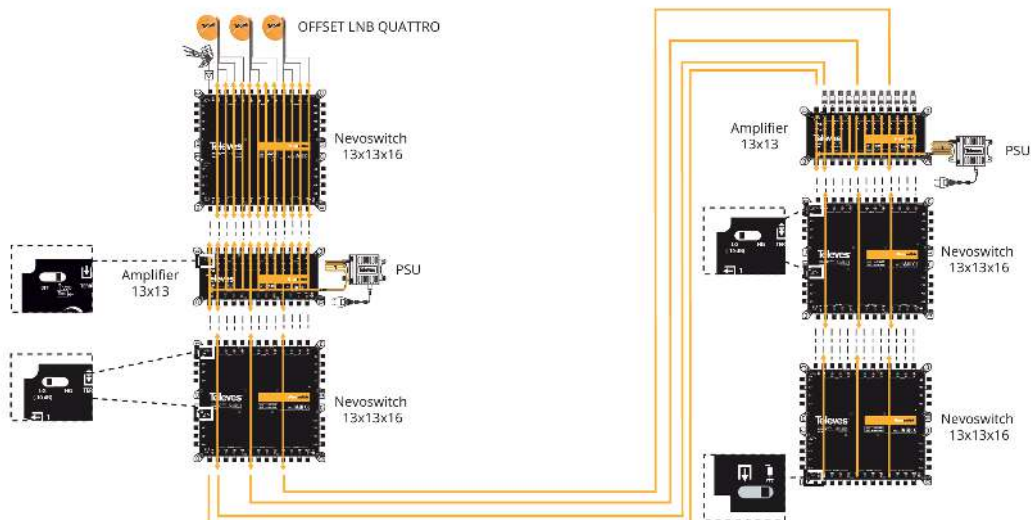
Vous aimerez

- Très compacte
- Fabriqué en zamak
- Interrupteur Low Gain (LG) / High Gain (HG) de 10dB pour gérer le signal d'entrée satellite pour

chaque groupe de 8 usagers

- Téléalimentation par toutes les lignes satellite de passage
- Passage de courant entre toutes les entrées et les sorties de passage
- Compatible avec les applications à Voie Retour
- Mode ECO disponible
- Interrupteur pour basculer de cascadable à terminal
- Alimentation 12V
- Consommation réduite
- Identification des couleurs en entrées et sorties
- Conception, qualité et fabrication européenne

Exemple d'application



Caractéristiques techniques : Ref. 714705

| | | |
|---------------------------------|------|--------------|
| Nombre d'entrées | | 13 |
| Nombre de sorties en cascade | | 13 |
| Nombre de sorties utilisateur | | 32 |
| Bande passante TERR. | MHz | 88 ... 862 |
| Bande passante SAT. | MHz | 950 ... 2400 |
| Niveau d'entrée TERR. | dBµV | 90 |
| Niveau d'entrée SAT. | dBµV | 112 |
| Pertes de passage TERR. | dB | 8 |
| Pertes de passage SAT. | dB | 8 ... 18 |
| Pertes dérivation 1...8 TERR. | dB | 4 |
| Pertes dérivation 1...8 SAT. | dB | 3 |
| Pertes dérivation 9...16 TERR. | dB | 6 |
| Pertes dérivation 9...16 SAT. | dB | 6 |
| Pertes dérivation 17...24 TERR. | dB | 8 |
| Pertes dérivation 17...24 SAT. | dB | 10 |
| Pertes dérivation 25...32 TERR. | dB | 10 |
| Pertes dérivation 25...32 SAT. | dB | 14 |
| Isolation H/V | dB | > 30 |
| Isolation utilisateur | dB | > 25 |
| Tension d'alimentation | Vdc | 12 |
| Courant max. (PSU - LG) | mA | 170 |
| Courant max. (PSU - HG) | mA | 350 |
| Courant max. (STB) | mA | 40 |
| Température de fonctionnement | °C | -5 ... 45 |
| Indice de protection | | 20 |