



NevoSwitch 13 entrées - 12 sorties

Quand la qualité compte

Multiswitch de 13 entrées (une terrestre et 12 Sat, pour toutes les polarités de 3 satellites) et 12 sorties usagers.

Par un simple switch, il peut être utilisé en produit terminal (topologie en étoile) ou en cascade.

Réf.	714702
Réf. Logique	MS1312C
EAN13	8424450173183

Emballage

Boîte	1 pièces
-------	----------

Données physiques

Poids net	1.579,00 g
Volume brut	3,10 dm ³
Poids brut	1.579,00 g
Largeur	275,00 mm
Hauteur	255,00 mm
Profondeur	30,00 mm
Poids du produit principal	1.571,00 g

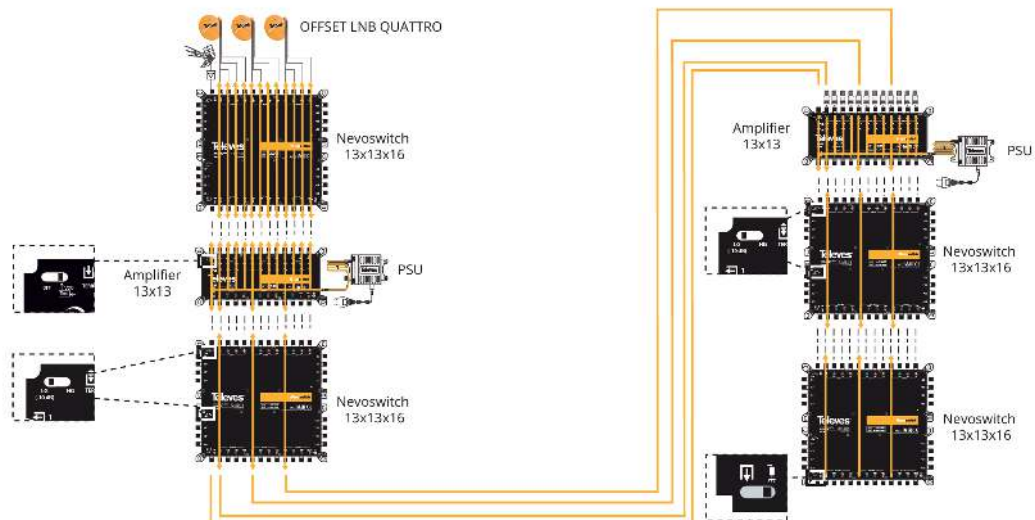
Vous aimerez

- Très compacte
- Fabriqué en zamak
- Interrupteur Low Gain (LG) / High Gain (HG) de 10dB pour gérer le signal d'entrée satellite pour

chaque groupe de 8 usagers

- Téléalimentation par toutes les lignes satellite de passage
- Passage de courant entre toutes les entrées et les sorties de passage
- Compatible avec les applications à Voie Retour
- Mode ECO disponible
- Interrupteur pour basculer de cascadable à terminal
- Alimentation 12V
- Consommation réduite
- Identification des couleurs en entrées et sorties
- Conception, qualité et fabrication européenne

Exemple d'application



Caractéristiques techniques : Ref. 714702

Nombre d'entrées		13
Nombre de sorties en cascade		13
Nombre de sorties utilisateur		12
Bande passante TERR.	MHz	88 ... 862
Bande passante SAT.	MHz	950 ... 2400
Niveau d'entrée TERR.	dBμV	90
Niveau d'entrée SAT.	dBμV	112
Pertes de passage TERR.	dB	4
Pertes de passage SAT.	dB	3,5 ... 10
Pertes dérivation 1...8 TERR.	dB	4
Pertes dérivation 1...8 SAT.	dB	3
Pertes dérivation 9...16 TERR.	dB	6
Pertes dérivation 9...16 SAT.	dB	6
Isolation H/V	dB	> 30
Isolation utilisateur	dB	> 25
Tension d'alimentation	Vdc	12
Courant max. (PSU - LG)	mA	85
Courant max. (PSU - HG)	mA	150
Courant max. (STB)	mA	40
Température de fonctionnement	°C	-5 ... 45
Indice de protection		20