



NevoSwitch 9 entrées - 8 sorties

Quand la qualité compte

Multiswitch de 9 entrées (une terrestre et 8 Sat, pour toutes les polarités de 2 satellites) et 8 sorties usagers.

Par un simple switch, il peut être utilisé en produit terminal (topologie en étoile) ou en cascade.

| | |
|--------------|---------------|
| Réf. | 714601 |
| Réf. Logique | MS98C |
| EAN13 | 8424450173077 |

Emballage

| | |
|-------|----------|
| Boîte | 1 pièces |
|-------|----------|

Données physiques

| | |
|----------------------------|-----------|
| Poids net | 560,00 g |
| Poids brut | 560,00 g |
| Largeur | 206,00 mm |
| Hauteur | 121,00 mm |
| Profondeur | 29,00 mm |
| Poids du produit principal | 552,00 g |

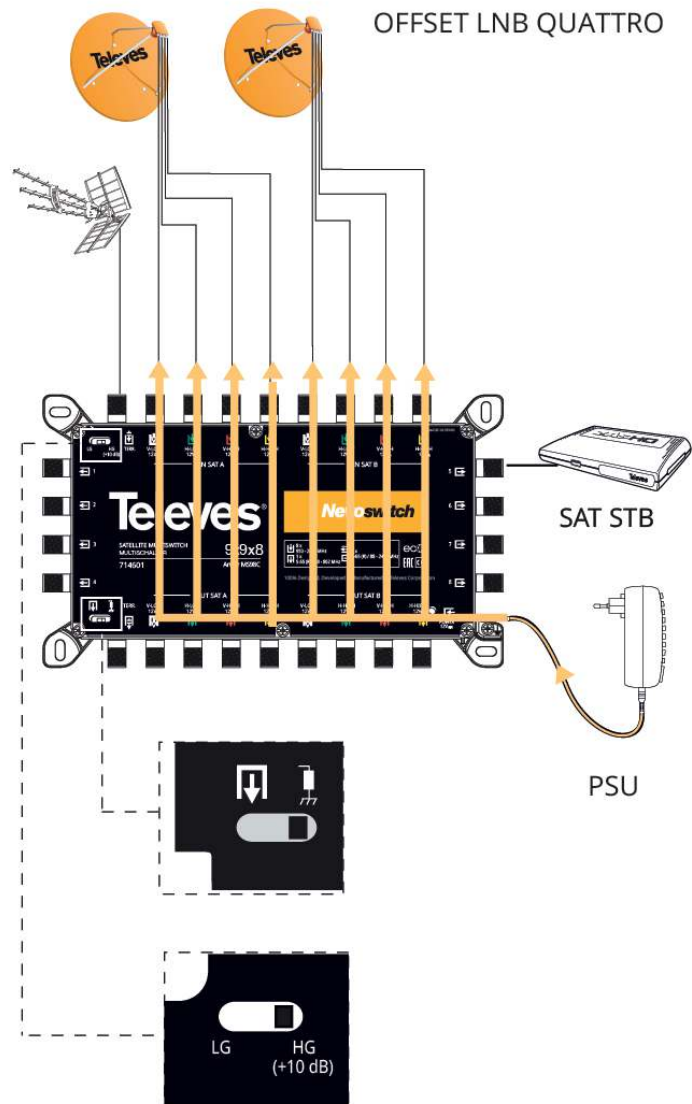
Vous aimerez

- Très compacte
- Fabriqué en zamak
- Interrupteur Low Gain (LG) / High Gain (HG) de 10dB pour gérer le signal d'entrée satellite pour chaque groupe de 8 usagers

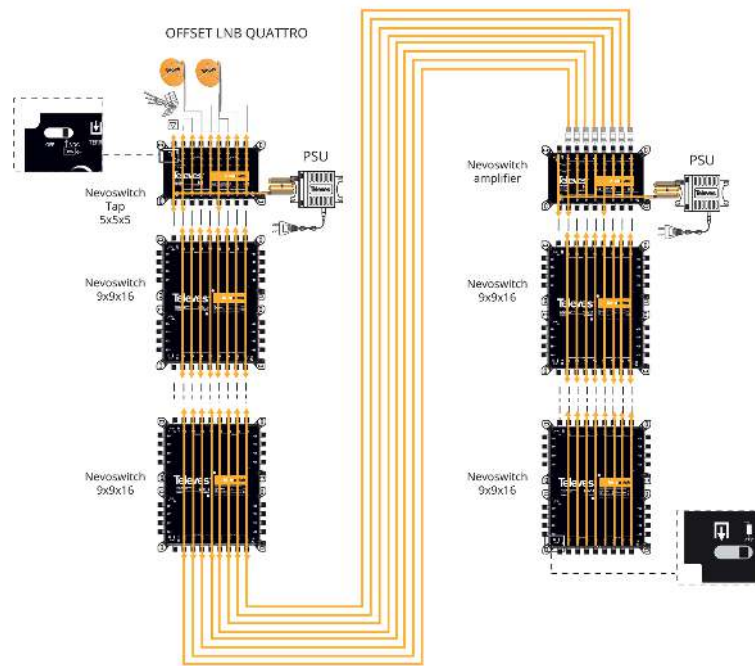
- Téléalimentation par toutes les lignes satellite de passage
- Passage de courant entre toutes les entrées et les sorties de passage
- Compatible avec les applications à Voie Retour
- Mode ECO disponible
- Interrupteur pour basculer de cascable à terminal
- Alimentation 12V
- Consommation réduite
- Identification des couleurs en entrées et sorties
- Conception, qualité et fabrication européenne

Exemple d'application

SYSTÈME SIMPLE



SYSTÈME CASCADABLE



Caractéristiques techniques : Ref. 714601

| | | |
|-------------------------------|------------|--------------|
| Nombre d'entrées | | 9 |
| Nombre de sorties en cascade | | 9 |
| Nombre de sorties utilisateur | | 8 |
| Bande passante TERR. | MHz | 88 ... 862 |
| Bande passante SAT. | MHz | 950 ... 2400 |
| Niveau d'entrée TERR. | dB μ V | 90 |
| Niveau d'entrée SAT. | dB μ V | 112 |
| Pertes de passage TERR. | dB | 2 |
| Pertes de passage SAT. | dB | 2 ... 5 |
| Pertes dérivation 1...8 TERR. | dB | 4 |
| Pertes dérivation 1...8 SAT. | dB | 0 |
| Isolation H/V | dB | > 30 |
| Isolation utilisateur | dB | > 25 |
| Tension d'alimentation | Vdc | 12 |
| Courant max. (PSU - LG) | mA | 40 |
| Courant max. (PSU - HG) | mA | 85 |
| Courant max. (STB) | mA | 35 |
| Température de fonctionnement | °C | -5 ... 45 |
| Indice de protection | | 20 |