



Amplificateur d'appartement "F" (CC) 2 sorties: VHF/UHF - LTE700 Ready

Amplificateur d'appartement de 2 sorties, pour l'extension du réseau domestique de télévision terrestre.

Intègre un filtre LTE700/5G et une téléalimentation via les entrées pour un préamplificateur ou un système BOSS.

Réf.	553220
EAN13	8424450317303

Emballage

Boîte	1 pièces
Seau	126 pièces

Données physiques

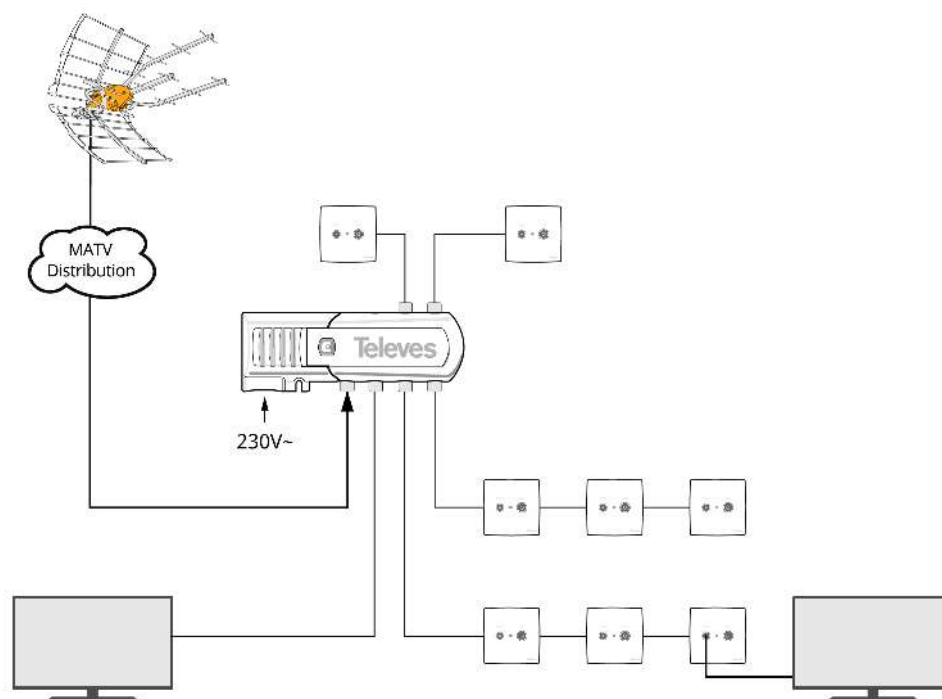
Poids net	280,00 g
Volume brut	0,50 dm ³
Poids brut	320,00 g
Largeur	146,00 mm
Hauteur	54,00 mm
Profondeur	35,00 mm
Poids du produit principal	217,00 g

Vous aimerez

- Conception discrete et taille réduite

- Alimentation à découpage intégrée à haut rendement: consommation réduite (40% de moins qu'un amplificateur standard)
- Fabrication complètement automatisée et soumise à de rigoureux contrôles de qualité
- Contrôle de gain manuel, protégé par un couvercle rabatable
- Interrupteur ON/OFF de passage CC, pour la telealimentation de préamplificateurs ou de systèmes BOSS
- Fixation murale
- Connecteurs "F"

Exemple d'application



Connector type and number of outputs according to reference

Caractéristiques techniques : Ref. 553220

Nombre de sorties		2
Sortie TV		Non
Bande passante	MHz	47 ... 694
Gain	dB	20
Régulation du signal	dB	5 ... 20
Niveau de sortie DIN45004B	dBµV	110
Niveau de sortie EN50083 IMD3 2tones -35dB	dBµV	117
Facteur de bruit	dB	6
Alimentation entrées	Vdc	12
Courant max. entrées	mA	100
Tension d'entrée	Vac	196 ... 253
Fréquence secteur		50 Hz / 60 Hz
Courant max.	mA	34
Consommation puissance max.	W	3,6
Température de fonctionnement	°C	-5 ... 45
Indice de protection (IP)		20