



## Amplificateur de ligne ULB DTKom 1 entrée: VHF/UHF/BIS + V. Retour

Amplificateur de ligne à haut gain (1 entrée/1 sortie), doté de multiples réglages en façade, et intégrant des composants qui minimisent le facteur de bruit général. Amplifie les bandes terrestre, satellite (BIS) et voie retour.

---

<b>Réf.</b>	533501
<b>EAN13</b>	8424450128855

---

### Emballage

---

<b>Boîte</b>	1 pièces
<b>Seau</b>	17 pièces

---

### Données physiques

---

<b>Poids net</b>	1.838,00 g
<b>Poids brut</b>	2.150,00 g
<b>Largeur</b>	280,00 mm
<b>Hauteur</b>	141,00 mm
<b>Profondeur</b>	50,00 mm
<b>Poids du produit principal</b>	1.838,00 g

---

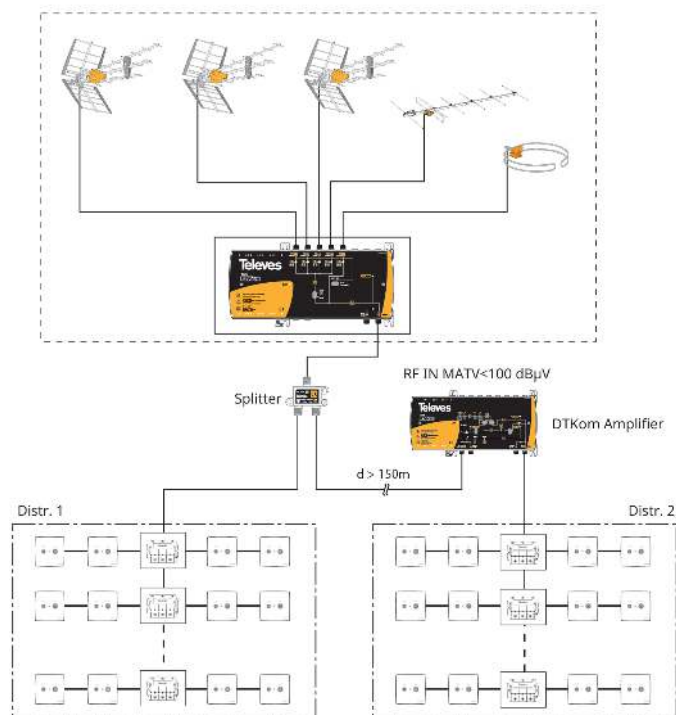
### Vous aimerez

- Amplification séparée qui minimise l'intermodulation entre les bandes et permet un haut niveau de sortie
- Conçu avec la technologie Push-Pull qui garantit des niveaux de sortie de 123 dB $\mu$ V en terrestre
- Intègre une alimentation à découpage de haut rendement et faible consommation

- Chassis à blindage élevé, fabriqué en Zamak. Sa conception facilite le refroidissement
- Etages de préaccentuation et d'égalisation
- Gain configurable en terrestre et en voie retour, via 2 switches (haut/faible)
- Façade intuitive, avec réglages et diagramme de fonctionnement
- LED témoin du signal de sortie

## Exemple d'application

Reamplification pour la 2<sup>è</sup> distribution.



## Caractéristiques techniques : Ref. 533501

Bandes		RET	MATV	SAT
Bande passante	MHz	5 ... 65	87 ... 862	950 ... 2150
Gain élevé	dB	28	50	42
Gain faible	dB	-4	38	--
Facteur de bruit	dB	6	6	10
Niveau de sortie EN50083 IMD2 2tones -60dB	dBµV	106	112	--
Niveau de sortie EN50083 IMD3 2tones -35dB	dBµV	--	--	124
Niveau de sortie EN50083 IMD3 2tones -60dB	dBµV	113	118	--
Niveau de sortie DIN45004B	dBµV	116	121	--
Niveau de sortie 42Ch Cenelec	dBµV	--	105	--
Pertes de retour	dB	10	--	10
Égalisateur	dB	--	0 ... 20	0 ... 15
Egalisation inter étages	dB	--	0 ... 10	--
Atténuateur entrée	dB	0 ... 20	0 ... 20	0 ... 20
Consommation puissance max.	W		13,5	
Courant max.	mA		210	
Consommation de courant	mA		180	
Tension d'entrée	Vac		99 ... 264	
Fréquence secteur			50 Hz / 60 Hz	
Nombre d'entrées			1	
Nombre de sorties			1	
Connecteurs			Type "F"	
Température de fonctionnement	°C		-5 ... 45	
Indice de protection (IP)			20	