

Fiche technique produit

(Photo non contractuelle)



FICHE DCL 2P + T 6A/250V ~

Référence : 61017


Produit(s) de la gamme : **DCL**



Caractéristiques :

- Fonction : Fiche male pour raccordement d'un luminaire à un couvercle DCL. Après raccordement électrique au luminaire, se clipse dans le couvercle DCL. Equipée d'un serre-cable.
- Désignation : Fiche DCL 2P+T 6A/250V
Couleur : Blanc
Largeur : 30
Hauteur : 35
Profondeur : 12.7
Numéro RAL : 9010
Poids (g) : 7
- Type d'accessoire/pièce détachée : Adaptateur de source lumineuse
Section nominale : 1.5
Nombre de conducteurs : 3
Indice de protection (IP) : IP20
Longueur de dénudage (mm) : 5
Tenue au fil incandescent : 850°C / 30s

Conformité :

- Conformité CE : Oui
Certifié NF : Certifié NF selon EN 61995-1
Produit DEEE : Oui
-  Catégorie : 05
IDU : FR030018_05GXWH
Eco organisme : Ecosystem
RoHS : Oui

Composition :

PC + ABS

Caractéristiques climatiques :

- Température de stockage de : -10 à 70 °C
Température d'utilisation de : -5 à 40 °C

Votre distributeur :

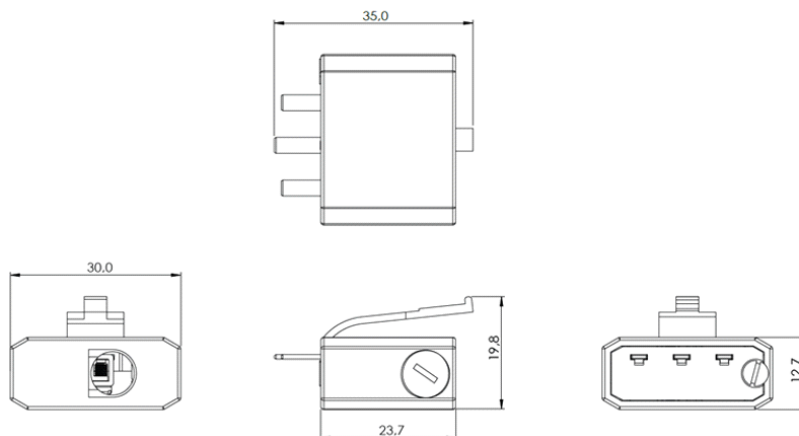
ZAC du Peuras
38210 TULLINS
Tél : 04.76.06.50.33
Fax : 04.76.06.43.81



Référence(s) dérivée(s) :

	Réf.	Désignation
	610 17	Fiche DCL 2P+T 6 A
	610 18	Fiche DCL 2P+T 6 A + câble 20cm

Dimensionnel :



Votre distributeur :

ZAC du Peuras
38210 TULLINS
Tél : 04.76.06.50.33
Fax : 04.76.06.43.81

