

Fiche technique produit

(Photo non contractuelle)



Boite d'appareillage d67 p50

Référence : 52063

Produit(s) de la gamme : **XL Air'métic**



Caractéristiques :

Fonction	: Boite 1 poste profondeur 50mm, bi-matière contribuant au respect de la Réglementation thermique RE 2020, permet la réduction des pertes aérauliques du bâtiment. Pour installation dans une plaque de plâtre, ou en brique creuse.
Désignation	: Boite d'appareillage AIR'metic Ø67/68x50mm pour cloisons sèches
Mode de pose	: Mur creux
Couleur	: Bleu
Largeur	: 67
Modèle	: Unique
Sans halogène	: Oui
Forme	: Rond
Traitement de la surface	: Non traité
Diamètre	: 67
Garnissage	: Sans
Type de construction	: Boîte de jonction/raccordement d'appareils
Profondeur intérieure	: 50
À coupler/juxtaposer	: Non
Longueur	: 67
Plombable	: Non
Maintien de fonction	: Sans
Matériau	: Plastique
Nombre d'entrées	: 8
Fixation des appareils	: Visser ou à griffe
Pour le nombre d'inserts d'appareil	: 2
Fixation au crochet de luminaire	: Non
Avec blindage	: Non
Avec vis	: Oui
Étanche à l'air	: Oui
Pour diamètre de câble	: 25
Pour diamètre de câble	: 8
Indice de protection (IP)	: IP40
Pour diamètre du tube	: 20/25 mm
Pour diamètre du tube	: 16/20 mm
Entrée de l'arrière	: Oui
Verrouillage de tube	: Non

Votre distributeur :

ZAC du Peuras
38210 TULLINS
Tél : 04.76.06.50.33
Fax : 04.76.06.43.81



Application spéciale : Sans
 Traversée par une membrane d'étanchéité : Oui
 Traversée par une tubulure : Non
 Traversée par une membrane à niveaux : Non
 Verrouillage de tube en option : Non
 Traversée par une ouverture défonçable : Oui
 Convient pour épaisseur de mur/plaque : 10
 Convient pour épaisseur de mur/plaque : 26
 Classe résistance au feu max selon EN13501-2 : sans
 Entraxe fixation : 71mm

Conformité :

Conformité CE : Oui
 Norme de référence : NF EN 60670-1
 Produit DEEE : Non

Instruction de sécurité et de fin de vie :

Ce produit contient une substance SVHC (liste REACH). Éliminez-le dans un centre agréé selon la réglementation locale, ne pas jeter avec les ordures ménagères.


Composition :

Boite en PP de couleur bleue
 Membranes d'étanchéité en TPE de couleur grise

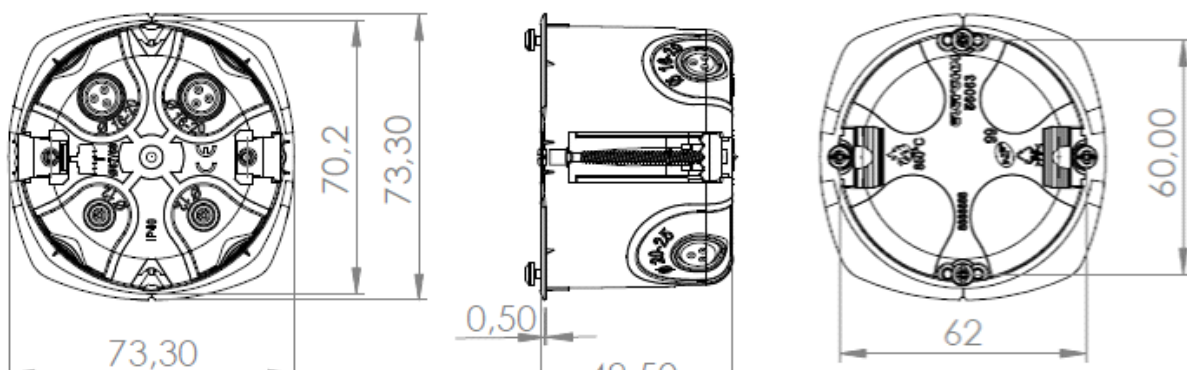
Caractéristiques climatiques :

Température de stockage de : -10 à 70 °C
 Température d'utilisation de : -5 à 60 °C

Référence(s) dérivée(s) :

	Réf.	Désignation	Cond.
Boîtes 1 poste, Ø 67 / 68 mm			
	520 61	Prof. 40 mm	20 / 300
	520 63	Prof. 50 mm	5 / 100
	520 73	Prof. 60 mm	5 / 100
TOP CHANTIER	520 94	Prof. 40 mm, palette box de 3000 boîtes	- / 1

Dimensionnel :



Votre distributeur :

ZAC du Peuras
 38210 TULLINS
 Tél : 04.76.06.50.33
 Fax : 04.76.06.43.81

