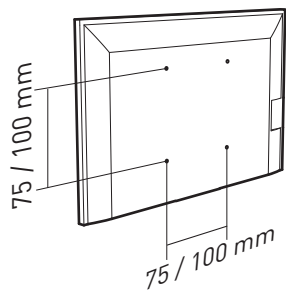
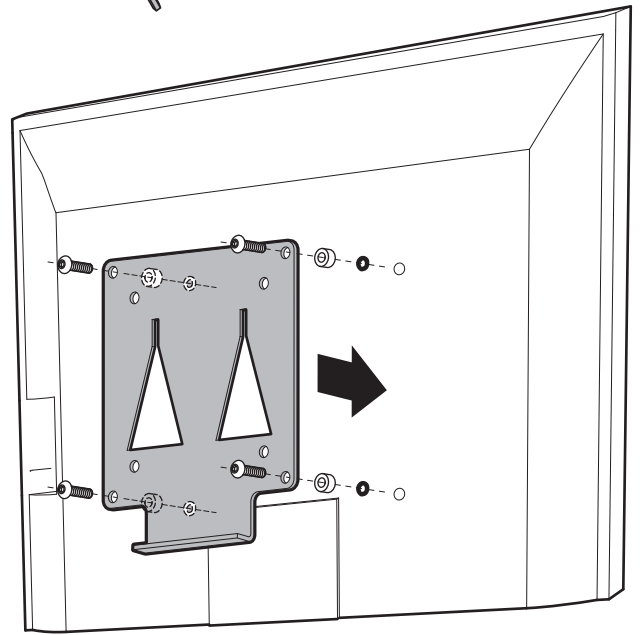
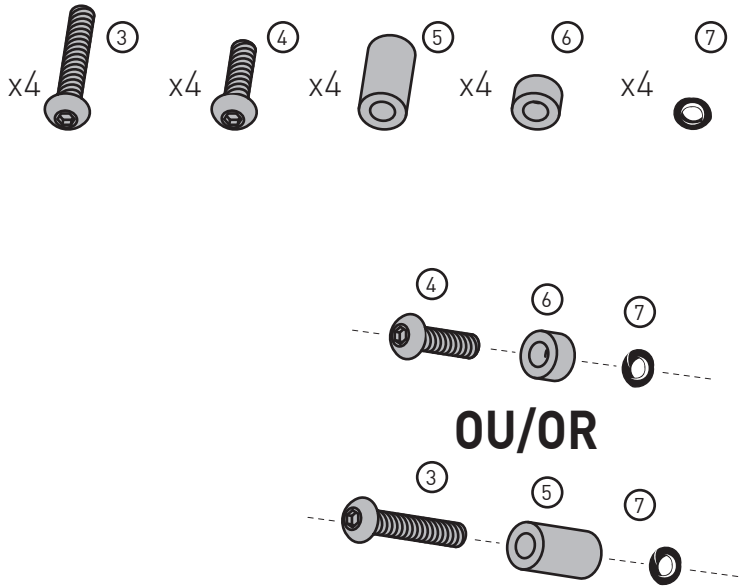
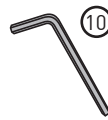


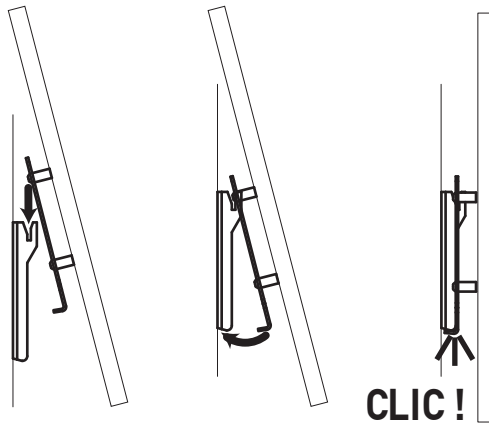
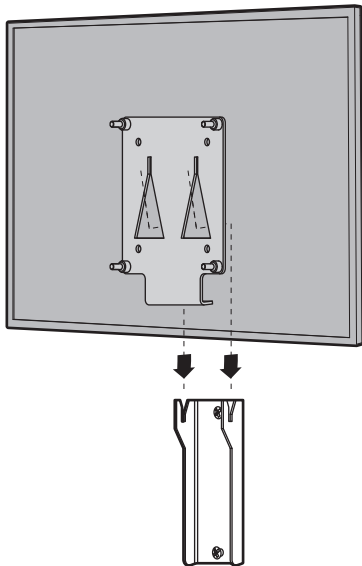
3



VESA 75 / 100

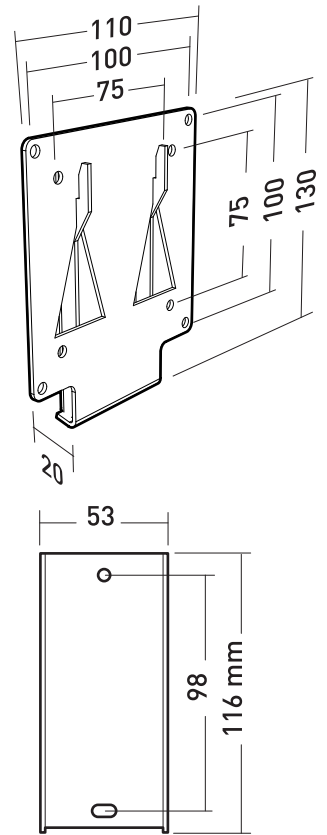
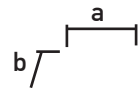


4



CLIC!

5



Pensez à donner ou recycler.



https://quefairemesdechets.fr

Vous avez des questions ?
Vous avez besoin de conseils ?

N° Vert 0 800 40 40 60

APPEL GRATUIT DEPUIS UN POSTE FIXE

international : +33 472 46 16 26

www.erard.com



AVERTISSEMENT : Les vis et les chevilles fournies sont prévues pour des murs en matériaux durs et pleins (béton, brique pleine...). Pour les autres matériaux, utiliser des systèmes de fixation adaptés à la qualité du mur et au poids à supporter.

WARNING: The provided screws and wall plugs are planned for hard and full material walls (concrete, solid brick...). For other materials, use attachment units adapted to the quality of the wall and the load to be supported.

APPLIK 2430

SUPPORT MURAL FIXE POUR ÉCRAN PLAT
FIXED WALL MOUNT FOR FLAT SCREEN

REF : 002430



v1.4



S

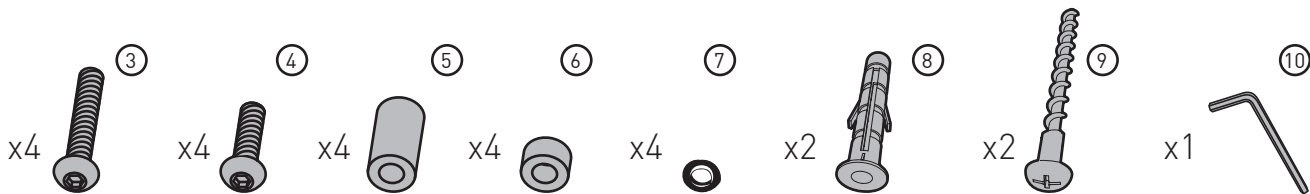
15 KG

TESTÉ JUSQU'À 45 KG
TESTED UP TO 45 KG

15"-28"

38-71 cm

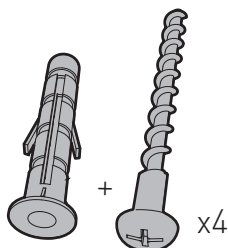
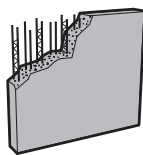
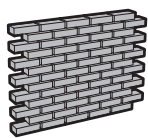
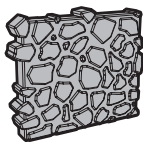
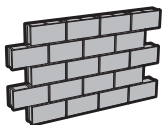
ERARD®



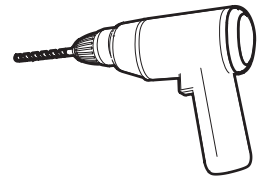
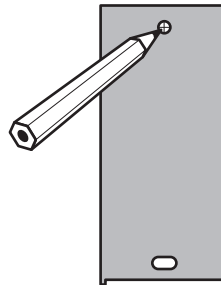
1

?

?



2



3

