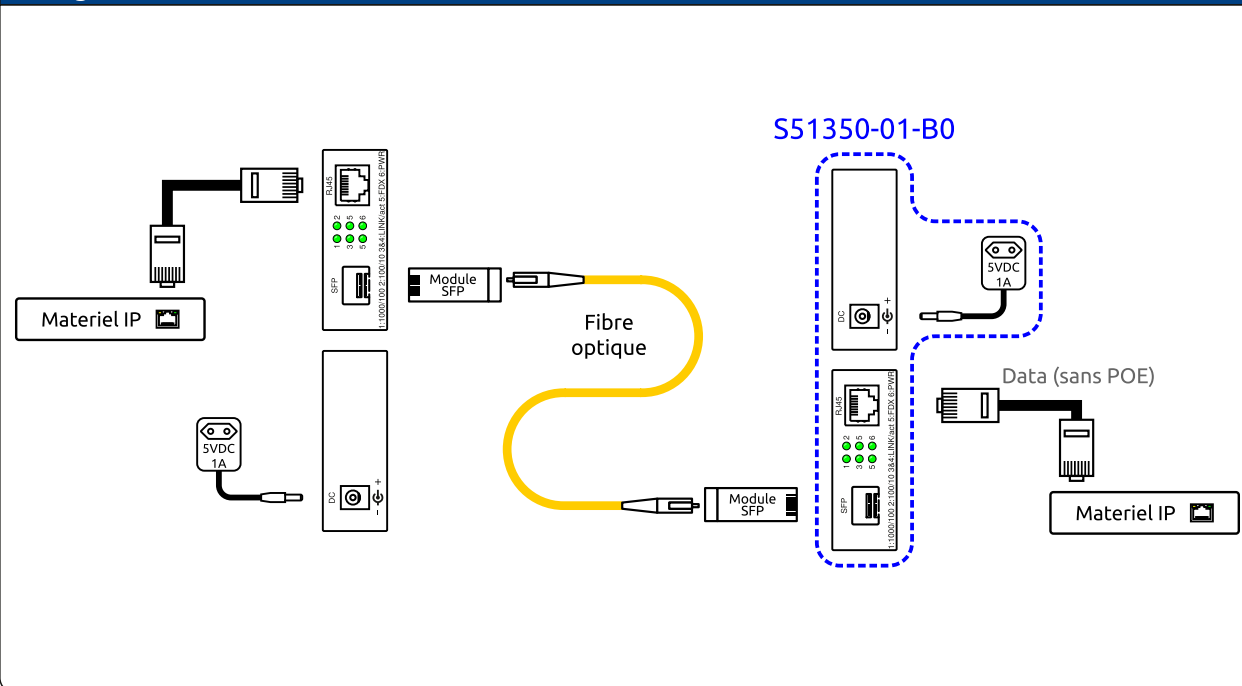
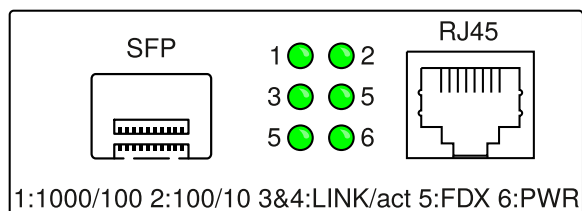
**elbaC Cable**

ZAC sous le Beer - RD 836  
F-27730 BUEIL (Eure - France)  
Tél : +33 (0)2 32 62 00 92  
Fax : +33 (0)2 76 01 31 80  
www.elbac.fr / info@elbac.fr

**Câblage****Faces avant et arrière****Normes**

Directive européenne 2011/65/EU

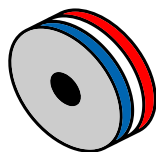
Marquage

**Conditionnement**

-B0 : 1 pièce/boîte carton

**Notes**

- Conversion LAN RJ45 cuivre sur IP fibre
- Module SFP non fourni à choisir en fonction du mode de la fibre et de son connecteur

**elbaC Cable**

ZAC sous le Beer - RD 836  
F-27730 BUEIL (Eure - France)  
Tél : +33 (0)2 32 62 00 92  
Fax : +33 (0)2 76 01 31 80  
www.elbac.fr / info@elbac.fr

**Caractéristiques électriques et mécaniques**

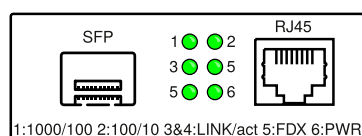
S51350-01-00		
Entrée d'alimentation :		Jack Ø2,1/Ø5,5mm - 5 VDC
IP	Connecteur :	1 × RJ45
	Protocole :	10/100/1000 Base-T
	Port fibre :	Embase pour module SFP 1000 Base-X
	Temps transmission :	< 10µs
	Capacité de commutation :	4Gbps / 2.976Mpps
	Jumbo frame :	10KBytes
	Table ARP :	8K
Alimentation	Modèle :	110/230VAC vers 5VDC 1A fournie
	Consommation :	<1.6W
	Cordon :	Bloc à la prise 230VDC avec cordon 5V de 1.5m
Température :		Fonctionnement : -10°C à 55°C Stockage : -40 à 85°C, Humidité : < à 95%
Boitier		Acier noir (rackable 19" par 14 en option)
Dimensions (L × H × P) :		71 × 26 × 94 mm
Poids :		160 g

Indications par LED :    Lien cuivre 1000M → 1 ● ● 2 ← Lien cuivre 100M  
                                   Lien & activité fibre → 3 ● ● 4 ← Lien & activité cuivre  
                                   Full duplex → 5 ● ● 6 ← Alimentation

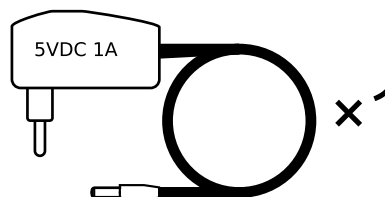


**Attention** : Ne pas alimenter ce convertisseur en plus de 5V.

**Attention** : Ce convertisseur est livré sans module SFP. Pensez à choisir le module SFP complémentaire adapté à votre fibre.

**Éléments fournis**

×1



×1