



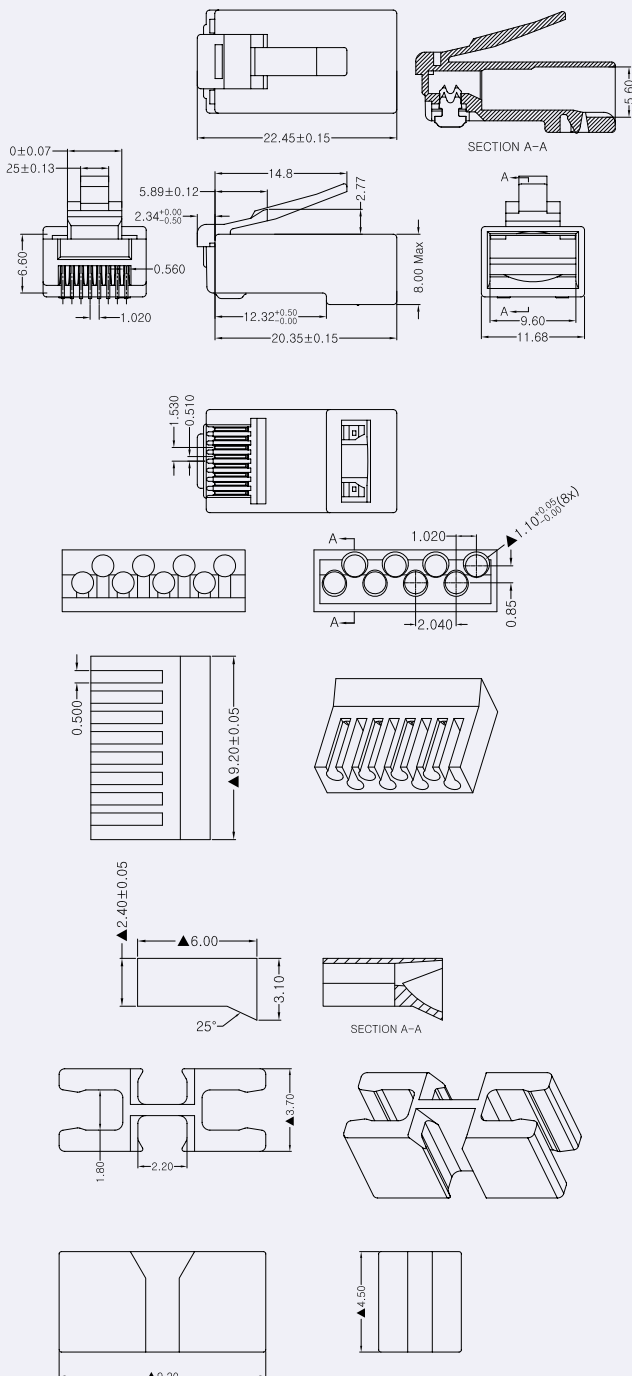
4, ZAC sous le Beer
F-27730 BUEIL (Eure - France)
+33 (0)2 32 62 00 92
www.elbac.fr info@elbac.fr



Construction

| | |
|---------|------------------------------------|
| Matière | |
| Corps | PC (Polycarbonate vierge) ULV94 V2 |
| Contact | Plaqué or 50µm |

Dimensions



Caractéristiques électriques

| | |
|--------------------------------------|-----------------|
| Performance réseau | Catégorie 6 |
| Rigidité diélectrique (1 min / 60Hz) | |
| Contact à contact | ≥ 1000 V |
| Contact à blindage | ≥ 1500 V |
| Résistance d'isolement | ≥ 500 MΩ |
| Résistance de contact | ≤ 20 mΩ |
| Courant transmissible | 2 A maxi à 50°C |

Caractéristiques électriques

| | |
|--------------------------------|--------------------|
| Cycle d'insertion / extraction | ≥ 750 cycles |
| Type de conducteur | Mono et multibruns |
| Diamètre d'isolant insérable | Ø0,9 à Ø1.05 mm |
| Diamètre de câble accepté | Ø4.5 à Ø6.1 mm |

Caractéristiques thermiques

| | |
|-------------|-------------|
| Stockage | -40° à 85°C |
| Utilisation | -20° à 70°C |

Normes

ISO/IEC 11801 seconde édition
ANSI/TIA/EIA 568-C-2
EN 50173:2007
IEC 60603-7-51
IEEE 802.3.af/at/bt PoE++
UL94 V-2

Conditionnement

-K05 : Boite de 50 pièces

Notes

- Outil de sertissage : 999505-00 / 999536-00



Contact à 3 dents
compatible conducteur
multi-brins et mono-brin
PoE++